

scalacombi eco S34

Aperçu	35
Avantages du produit	36
Visuel du produit	37
Descriptif	38 - 39
Accessoires	40
Caractéristiques techniques	41





scalacombi eco S34 avec siège intégré

scalacombi[®] eco S34

FRANCHIR LES ESCALIERS PLUS SIMPLEMENT

Avantages du produit

Avec le scalacombi eco, toutes les marches qu'elles soient en intérieur ou en extérieur peuvent être négociées simplement en toute sécurité. Le scalacombi eco est particulièrement intuitif grâce à une prise en main très simple. Le système innovant de franchissement permet de monter ou descendre la plupart des escaliers en colimaçon sans difficultés.

Les principaux avantages en bref

- Très facile d'utilisation grâce aux commandes accessibles
- Poignées réglables en hauteur pour s'adapter à la taille de la tierce-personne
- Poignées avec revêtement anti-dérapant
- Peut-être utilisé dans la majorité des escaliers à colimaçon
- Peu d'espace requis dans les escaliers étroits
- Franchissement doux grâce aux engrenages de confort brevetés
- Les escaliers ne subissent aucun dommage grâce à la triple surface protectrice.

Notre exigence de qualité - Votre sécurité

Label et institut de contrôle		TÜV Süd, Hannover	
Conformité CE		Conforme à la directive UE sur les produits médicaux	
Homologué et contrôlé selon la classe d'application	<input checked="" type="checkbox"/> Classe A Intérieur	<input type="checkbox"/> Classe B Intérieur et extérieur	<input type="checkbox"/> Classe C Extérieur
Autres contrôles			
Distinctions			

Principe de fonctionnement :



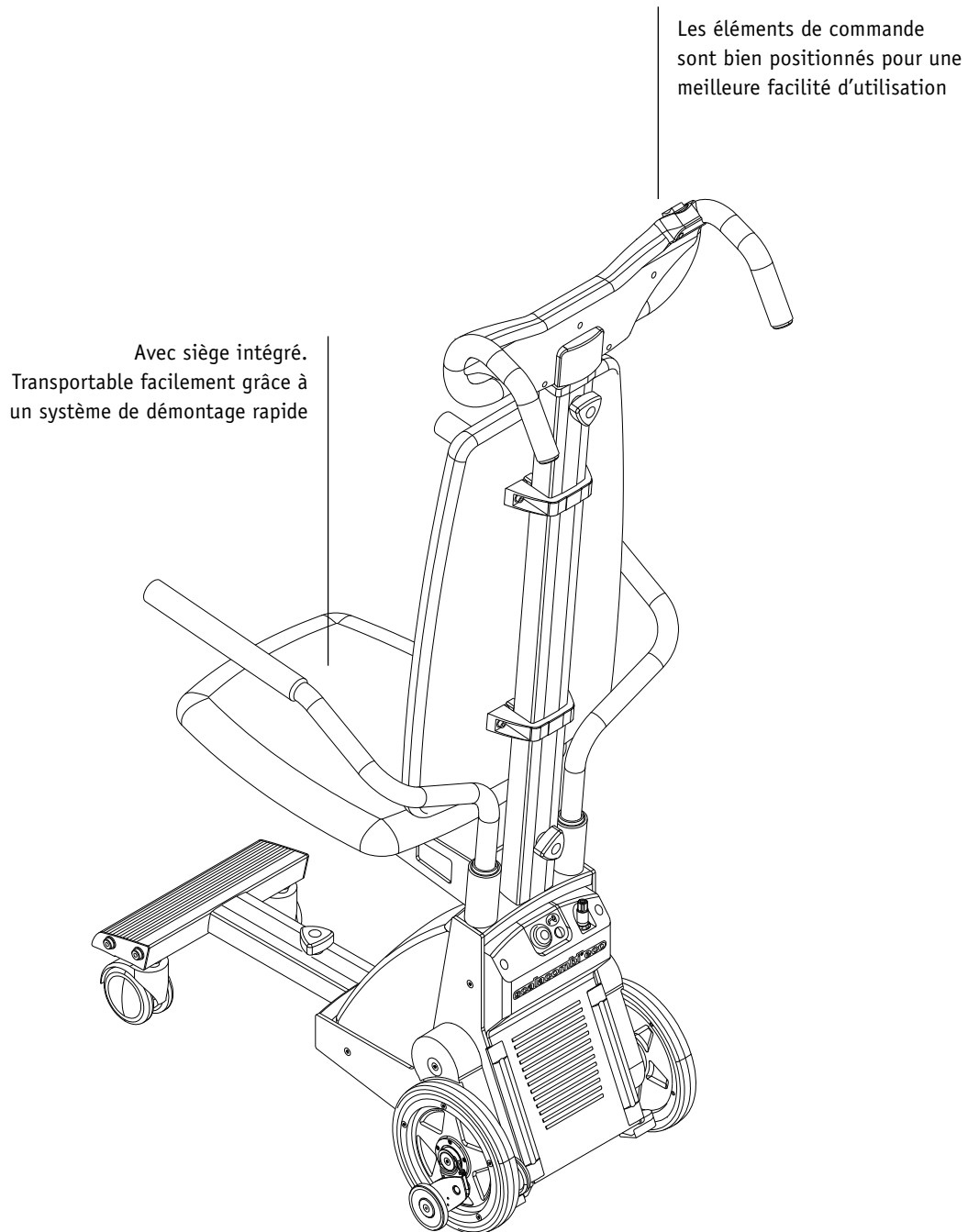
Approcher le scalacombi au bord de la marche ...



... monter ou descendre l'escalier ...



... approcher le scalacombi au bord de la marche suivante.



Avec siège intégré.
Transportable facilement grâce à
un système de démontage rapide

Les éléments de commande
sont bien positionnés pour une
meilleure facilité d'utilisation

Mécanisme universel de franchissement avec triple protection intégrée :

- Protège la surface des escaliers
- Fonctionne sur la majorité des escaliers étroits et à colimaçon
- Pour des utilisateurs jusqu'à 120 kg
- Une autonomie de 200 marches par charge



Manipulateur

- Poignées rembourrées
- Poignées ergonomiques pour renforcer le confort de l'utilisateur



Interrupteur de conduite

- Interrupteur facile d'accès pour enclencher la montée ou la descente
- Simple et sans effort



Guidon réglable en hauteur

- Trois réglages possibles pour la hauteur du guidon
- Le guidon peut être placé dans la position la plus basse pour le transport et le rangement



Moteur

- Mécanisme de franchissement, fonctionne aussi pour les escaliers en colimaçon
- Freins de sécurité stoppant le scalamobil eco en toute sûreté avant chaque bord de marche
- Franchissement confortable grâce à des engrenages spécifiques brevetés
- Autonomie de 200 marches en une seule charge
- Aucun dommage n'est fait à l'escalier grâce à la triple surface protectrice
 - Tampons souples d'appui sous l'appareil lors de l'inclinaison
 - Bandes protectrices anti-abrasion sur la face arrière
 - Roulettes fixées sous le châssis pour bords de marches critiques





Éléments de contrôle sur le bloc moteur

- Interrupteur Marche/Arrêt
- Indicateur de charge de la batterie LED multicolore
- Signal sonore d'urgence
- Verrouillage magnétique du système anti-démarrage

Siège

- Assise et dossier rembourrés
- Structure du siège légère en aluminium
- Dossier ajustable en hauteur
- Accoudoirs escamotables pour un meilleur accès de l'utilisateur



Chargeur

- Charge et coupure électronique
- Indicateur visuel de charge
- Adaptation automatique à la tension secteur 90 – 240 Volt (pratique en cas de voyage)





Ceinture abdominale

- Facile à attacher au siège
- Longueur ajustable
- Boucle à ouverture rapide pour verrouillage et déverrouillage plus facile



Appui-tête

- Se fixe simplement au guidon
- Garantie un bon maintien de la tête et du cou durant la montée
- Hauteur ajustable



Chargeur allume cigare

- Pour charger la batterie dans un véhicule
- Charge et coupure automatique
- Indicateur visuel du niveau de charge
- Tension comprise entre 12 V et 32 V

Batterie	Autonomie des modules de batterie	2x12 V; 3.4 Ah Étanches et sans entretien Autonomie jusqu'à 200 marches pour une personne de 70 kg
	Mécanisme de franchissement	Poids maxi de l'utilisateur i 120 kg
	Poids total maxi i 160 kg	Dépend du gabarit de la tierce-personne
	Hauteur de marche	20 cm maxi
	Profondeur de marche	14 cm mini
	Puissance nominale du moteur	200 Watt
	Vitesse de franchissement	12 marches/min
	Tension de service	24 V
Chargeur	Tension d'entrée	90 – 240 V (AC), 50 – 60 Hz; adaptation automatique à la tension secteur
	Tension de sortie	24 V (DC)
	Ampérage	1.0 Ah
	Durée de charge des batteries	environ 3.5 h
Poids	Poids total	31 kg
	Unité motrice avec batterie	20 kg
	Guidon avec dossier	5 kg
	Assise, accoudoirs et repose-pieds	6 kg



Conforme CE selon la directive sur les produits médicaux

